

COPYRIGHT © Hangzhou EZVIZ Software Co., Ltd. Minden jog fenntartva.

Minden információ (beleértve többek közt a szövegeket, a képeket és a grafikonokat) a Hangzhou EZVIZ Software Co., Ltd. (a továbbiakban „EZVIZ”) tulajdonát képezik. Ez a felhasználói kézikönyv (a továbbiakban „a kézikönyv”) semmilyen módon nem sokszorosítható, nem módosítható, nem fordítható le és nem terjeszthető az EZVIZ előzetes írásos engedélye nélkül, sem részben sem egészben. Eltérő rendelkezés hiányában az EZVIZ nem vállal sem kifejezett, sem vélelmezett garanciát és jótállást a kézikönyvre vonatkozóan.


Erről a kézikönyvről

A Kézikönyv a termék használatával és kezelésével kapcsolatos utasításokat tartalmaz. Az itt szereplő képek, diagramok, ábrák és minden további információ csupán leírásként és magyarázatként szolgál. A kézikönyvben szereplő információk a firmware-frissítések és egyéb okok miatt előzetes értesítés nélkül változhatnak. A legújabb verzió a **ezviz™** webhelyén (<http://www.ezviz.com>) található.

Felülvizsgálati feljegyzés

Új kiadás - 2026. április

Védjegynyilatkozat

ezviz™, ™, valamint a EZVIZ egyéb védjegyei és logói a EZVIZ tulajdonát képezik különböző joghatóságok területén. Az alább említett egyéb védjegyek és logók a megfelelő tulajdonosok tulajdonát képezik.

Jogi nyilatkozat

AZ ITT ISMERTETETT TERMÉK, VALAMINT ANNAK HARDVERE, SZOFTVERE ÉS FIRMWARE-JE A TÖRVÉNY ÁLTAL MEGENGEDETT LEGTELJESEBB MÉRTÉKIG „AZ ADOTT ÁLLAPOTBAN”, MINDEN ESETLEGES HIBÁJÁVAL EGYÜTT ÁLL RENDELKEZÉSRE, ÉS AZ EZVIZ EZEKRE SEM KIFEJEZETT, SEM A TÖRVÉNY ÁLTAL VÉLELMEZETT JÓTÁLLÁST NEM VÁLLAL, BELEÉRTVE AZ ELADHATÓSÁGRA, A KIELÉGÍTŐ MINŐSÉGRE, AZ ADOTT CÉLRA VALÓ ALKALMASSÁGRA, TOVÁBBÁ A HARMADIK FELEK JOGAINAK MEGSÉRTÉSÉRE VONATKOZÓ JÓTÁLLÁST. A EZVIZ, ANNAK IGAZGATÓI, TISZTSÉGVISELŐI, ALKALMAZOTTAI VAGY ÜGYNÖKEI SEMMILYEN ESETBEN SEM FELELŐSEK ÖN FELÉ SEMMILYEN KÜLÖNLEGES, KÖVETKEZMÉNYES, JÁRULÉKOS VAGY KÖZVETETT KÁRÉRT, BELEÉRTVE TÖBBEK KÖZÖTT A TERMÉK HASZNÁLATÁVAL ÖSSZEFÜGGÉSBEN AZ ÜZLETI HASZON ELVESZTÉSÉBŐL, AZ ÜZLETMENET MEGSZAKADÁSÁBŐL, ILLETVE AZ ADATOK VAGY DOKUMENTUMOK ELVESZTÉSÉBŐL EREDŐ KÁROKAT, MÉG AKKOR SEM, HA A EZVIZ VÁLLALATOT TÁJÉKOZTATTÁK AZ ILYEN KÁROK BEKÖVETKEZÉSÉNEK LEHETŐSÉGÉRŐL.

A VONATKOZÓ JOGSZABÁLYOK ÁLTAL MEGENGEDETT MAXIMÁLIS MÉRTÉKIG AZ EZVIZ TELJES KÁRTÉRÍTÉSI FELELŐSSÉGE SEMMILYEN ESETBEN SEM HALADHATJA MEG A TERMÉK EREDETI VÁSÁRLÁSI ÁRÁT.

AZ EZVIZ SEMMILYEN FELELŐSSÉGET NEM VÁLLAL A TERMÉK MŰKÖDÉSÉNEK MEGSZAKADÁSA VAGY SZOLGÁLTATÁSKIMARADÁS KÖVETKEZTÉBEN AZ ALÁBBI OKOKBÓL FELMERÜLT SZEMÉLYI SÉRÜLÉSÉRT VAGY ANYAGI KÁRÉRT: A) AZ UTASÍTÁSOKTÓL ELTÉRŐ, NEM MEGFELELŐ TELEPÍTÉS VAGY HASZNÁLAT; B) A NEMZETBIZTONSÁG VAGY A KÖZREND VÉDELME; C) VIS MAIOR; D) ÖN VAGY A KÜLSŐ FÉL, BELEÉRTVE, DE NEM KIZÁRÓLAGOSAN, BÁRMELY KÜLSŐ FÉL ÁLTAL FORGALMAZOTT TERMÉK, SZOFTVER, ALKALMAZÁS STB. HASZNÁLATA.

AZ INTERNETELÉRÉSSSEL RENDELKEZŐ TERMÉKEK ESETÉN A TERMÉK HASZNÁLATÁNAK KOCKÁZATAIT KIZÁRÓLAG ÖN VISELI. A EZVIZ SEMMILYEN FELELŐSSÉGET NEM VÁLLAL A RENDELLENES MŰKÖDÉSÉRT, A SZEMÉLYES ADATOK KISZIVÁRGÁSÁÉRT VAGY MÁS OLYAN KÁROKÉRT, AMELYEKET KIBERTÁMADÁSOK, HACKERTÁMADÁSOK, VÍRUSFERTŐZÉSEK VAGY MÁS INTERNETES BIZTONSÁGI VESZÉLYEK OKOZTAK; A EZVIZ AZONBAN KÉRÉSRE IDŐBEN MŰSZAKI TÁMOGATÁST NYÚJT. A TÉRFIGYELÉSSSEL KAPCSOLATOS JOGSZABÁLYOK ÉS AZ ADATVÉDELMI TÖRVÉNYEK JOGHATÓSÁGONKÉNT ELTÉRŐEK. MIELŐTT A TERMÉKET HASZNÁLTATBA VENNÉ, TANULMÁNYOZZON ÁT A JOGHATÓSÁGÁBAN HATÁLYOS MINDEN VONATKOZÓ TÖRVÉNYT ANNAK ÉRDEKÉBEN, HOGY A TERMÉK HASZNÁLATA MEGFELELJEN EZEKNEK A TÖRVÉNYEKNEK. AZ EZVIZ NEM VÁLLAL FELELŐSSÉGET ABBAN AZ ESETBEN, HA EZT A TERMÉKET JOGELLENES CÉLOKRA HASZNÁLJÁK.

HA A FENTIEK ÉS AZ ALKALMAZANDÓ JOG KÖZÖTT ELLENTMONDÁS TAPASZTALHATÓ, AKKOR AZ UTÓBBI AZ IRÁNYADÓ.

Tartalomjegyzék

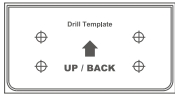
Áttekintés	1
1. Csomag tartalma.....	1
2. Alapok.....	1
Szerezze be az EZVIZ alkalmazást	3
Csatlakoztassa az áramforráshoz	3
Csatlakozás az internethez	3
A opció: Vezetékes beállítás	3
B opció: Wi-Fi beállítás	4
Telepítés	5
1. Telepítsen egy microSD™ kártyát (Opcionális).....	5
2. A telepítés helye	5
3. Távolítsa el a rögzítő konzolt	5
4. Telepítés menete	6
5. A vízálló készlet felszerelése (opcionális)	7
Az eszköz megtekintése	8
1. Élő nézet	8
2. Intelligens észlelés	9
EZVIZ Connect	10
1. Amazon Alexa használata.....	10
2. A Google Assistant használata	11
GYIK	12
A videotermékek használatára vonatkozó kezdeményezések	13

Áttekintés

1. Csomag tartalma



Kamera (1 db)



Fúrósablon (1 db)



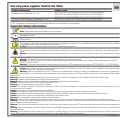
Vízálló készlet (1 db)



Csavarkészlet (1 db)



Hálózati adapter (1 db)



Szabályozási információk (2 db)

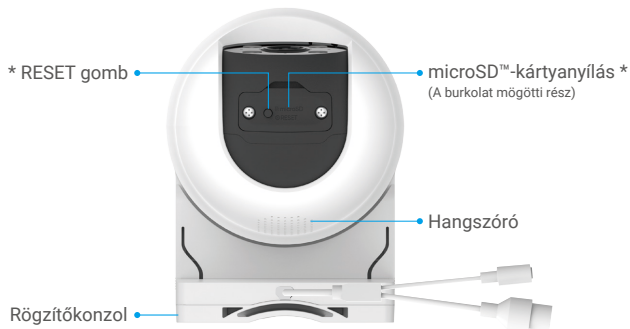


Gyors üzembe helyezési útmutató (1 db)

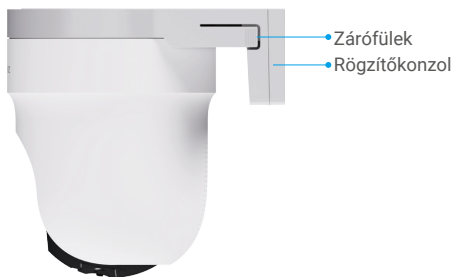
i A hálózati adapter megjelenése a megvásárolt modell függvénye.

2. Alapok





Név	Leírás
Piros/Kék fények	<ul style="list-style-type: none"> • Riasztás Miatán hozzáadta a kamerát az EZVIZ alkalmazáshoz, engedélyezheti a riasztást a kamera élő nézet oldalán. A piros/kék lámpák felváltva villognak pirosan és kéken. • Intelligens észlelés Miatán hozzáadta a kamerát az EZVIZ alkalmazáshoz, engedélyezheti az intelligens érzékelést (a részletekért lásd az "Intelligens észlelés" részt). Amikor a detektálás aktiválódik, a kamera vizuális riasztásokat jelenít meg a „Fénybeállítások” alatt megadott paraméterek alapján. <p>1 Annak biztosítása érdekében, hogy az intelligens érzékelés megfelelően működjön, engedélyezze a megfelelő lámpákat az EZVIZ alkalmazásban a Beállítások > Fénybeállítások menüpont alatt.</p>
LED jelző	<ul style="list-style-type: none"> — Folyamatos piros: A kamera elindul. • • Lassan villogó piros: Hálózati kivétel. • • • Gyorsan villogó piros: Kamerakivétel (pl. microSD™-kártya hiba). — Folyamatos kék: Az EZVIZ alkalmazásban videó megtekintése történik. • • Lassan villogó kék: A kamera megfelelően működik. • • • Gyorsan villogó kék: A kamera készen áll a hálózati csatlakozásra.
RESET gomb	Ha a kamera működik, tartsa lenyomva a gombot 5 másodpercig az újraindításhoz és az összes paraméter alapértelmezett értékre állításához.
microSD™-kártyanyílás	<ul style="list-style-type: none"> • Helyezzen egy microSD™-kártyát (külön kapható) a kártyanyílásba. Használat előtt az EZVIZ alkalmazásban inicializálja a kártyát. • Ajánlott jellemzők: 10-es osztály, maximális tárhely: 512 GB.



Szerezze be az EZVIZ alkalmazást

- i** Az alkalmazás letöltése előtt:
 - Ha az alkalmazás már telepítve van, ellenőrizze, hogy a legfrissebb verzió-e, az alkalmazásboltban elérhető frissítések keresésével.
 - Ha az alkalmazás nincs telepítve, kövesse az alábbi lépéseket a letöltéséhez.
1. Csatlakoztassa mobiltelefonját a Wi-Fi hálózatra (javasolt).
 2. Töltse le az EZVIZ alkalmazást az App Store-ban vagy a Google Play™ áruházban az "EZVIZ" keresésével.
 3. Regisztráljon egy EZVIZ fiókot, és jelentkezzen be az alkalmazásba.



Csatlakoztassa az áramforráshoz

Csatlakoztassa a tápcsatlakozót egy konnektorhoz a tápegységgel (a csomagban található).

- i** • A tápellátás megszüntetéséhez húzza ki a tápcsatlakozót az eszközből.
- Amikor a LED jelző gyorsan villog kék színben, azt jelzi, hogy a kamera készen áll a hálózati konfigurációra.



Csatlakozás az internethez

Csatlakoztassa a kamerát vezetékes vagy Wi-Fi hálózathoz, majd adja hozzá az EZVIZ alkalmazáshoz.

- Vezetékes kapcsolat: csatlakoztassa a kamerát egy routerhez. Lásd: "[A opció: Vezetékes beállítás](#)".
- Wi-Fi konfiguráció: konfigurálja a Wi-Fi beállításokat. Lásd: "[B opció: Wi-Fi beállítás](#)".

- i** Hálózati prioritás: [vezetékes hálózat > Wi-Fi](#).

A opció: Vezetékes beállítás

1. Csatlakoztassa a kamerát a router LAN-csatlakozójához az Ethernet kábellel (külön kapható).



i Amikor a LED jelző villogó kékre vált, azt jelzi, hogy a kamera csatlakozott az internethez.

2. Jelentkezzen be fiókjába az EZVIZ alkalmazás használatával.
3. A kezdőképernyő jobb felső sarkában található „+” jelre koppintva nyissa meg a QR-kód beolvasása felületet.
4. Olvassa be a Gyors használatba vételi útmutató borítóján vagy a kameratesten lévő QR-kódot.



i A készülék SN-jét is közvetlenül megadhatja a hozzáadáshoz.

5. Kövesse az EZVIZ App varázslót, hogy hozzáadja az eszközt az EZVIZ app fiókjához.

i Vezetékes csatlakozás után, ha a LED jelző lassan pirosan villog, a kamera nem csatlakozott a hálózathoz. Ellenőrizze, hogy az Ethernet kábel megfelelően csatlakoztatva van-e, vagy laza-e.

B opció: Wi-Fi beállítás

i Csatlakoztassa a kameráját ahhoz a wifi-hálózathoz, amelyhez a mobiltelefonjával is csatlakozik.

1. Jelentkezzen be fiókjába az EZVIZ alkalmazás használatával.
2. A kezdőképernyő jobb felső sarkában található „+” jelre koppintva nyissa meg a QR-kód beolvasása felületet.
3. Olvassa be a Gyors használatba vételi útmutató borítóján vagy a kameratesten lévő QR-kódot.



i A készülék SN-jét is közvetlenül megadhatja a hozzáadáshoz.

4. Kövesse az EZVIZ alkalmazás varázslóját a Wi-Fi konfiguráció befejezéséhez, és adja hozzá a monitort az EZVIZ fiókjához.

Telepítés

1. Telepítsen egy microSD™ kártyát (Opcionális)

1. Távolítsa el a készülék alján található két csavart a fedél leválasztásához.
2. Helyezzen egy microSD™-kártyát (külön kapható) a kártyanyílásba.
3. Helyezze vissza a fedelet.



1. A microSD™-kártya behelyezése után az alábbi lépések szerint inicializálja a kártyát az EZVIZ alkalmazásban használat előtt.
 1. Az EZVIZ alkalmazásban koppintson a Készülékbeállítások felület Felvételek listája elemére, és ellenőrizze az microSD™-kártya állapotát.
 2. Ha a microSD™ kártya állapota "Inicializálatlan"ként jelenik meg, koppintson az inicializálásához. Az állapot ezután Használatban-ra változik, lehetővé téve a videók tárolását.

2. A telepítés helye

- Olyan helyet válasszon, amelynek látótere tiszta és takarásmentes.
- Ellenőrizze, hogy a fal képes-e megtartani a kamera súlyának legalább háromszorosát.
- A kamerát tilos úgy telepíteni, hogy az optikát közvetlen napsütés érje.
- Ajánlott telepítési magasság: 8,2-9,8 lábbal (2,5-3 m) a talaj felett.

3. Távolítsa el a rögzítő konzolt

Nyomja meg a készülékház mindkét oldalán található rögzítőfüleket, miközben óvatosan kifelé húzza a rögzítőkonzolt a kioldáshoz.



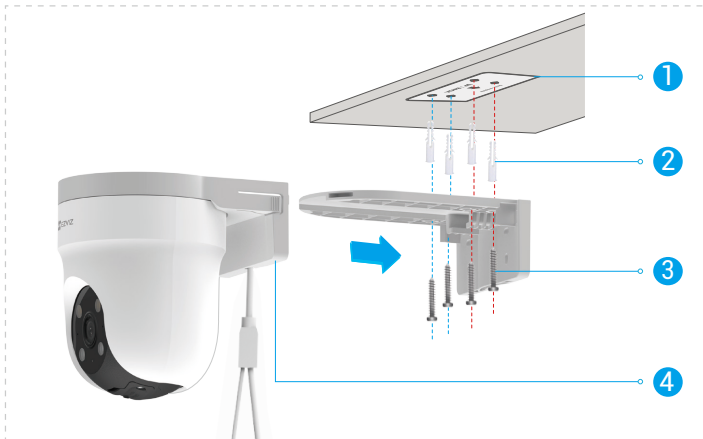
4. Telepítés menete

A kamera falra, mennyezetre és oszlopra is rögzíthető.

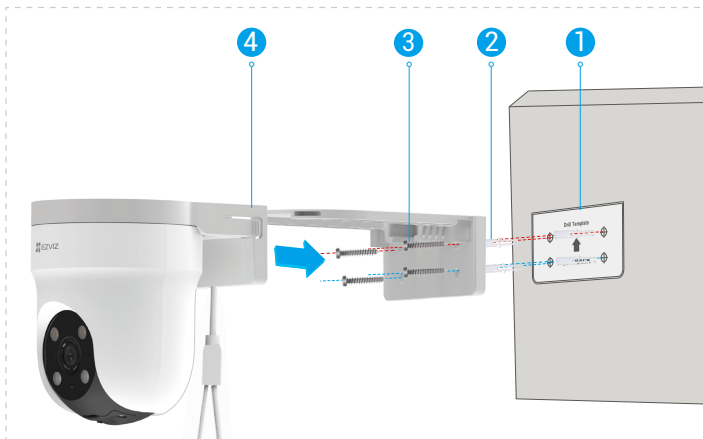
Rögzítés mennyezetre/falra

1 Mielőtt a kamerát a rögzítő konzolra szerelné, vezesse át az összes kábelt a kábelcsatornán, hogy elkerülje a későbbi telepítési lépések zavarását

1. A fúrósablont ragassza egy tiszta, sima felületre.
2. (Csak betonmennyezet/cementfal esetén) Készítse el a csavarfuratokat a sablon használatával, és helyezzen be tipliket.
3. A csavarokkal (PA4×25) rögzítse a rögzítőkonzolt a szerelési felületre.
4. Szerelje fel a kamerát a rögzítő konzolra.



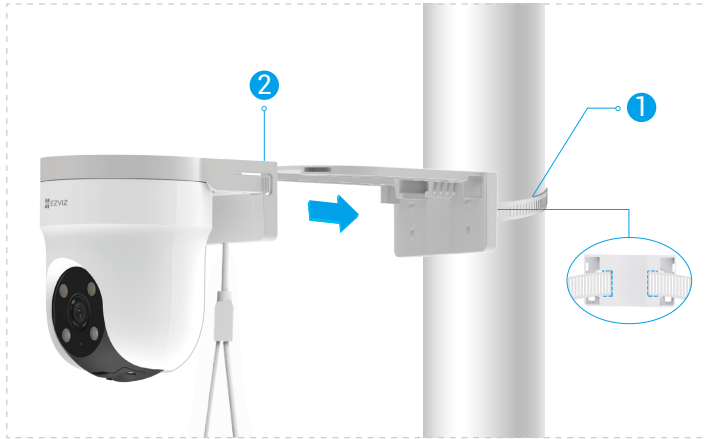
1. ábra Mennyezeti rögzítés



2. ábra Fali rögzítés

Rögzítés oszlopra

1. Használja a karikát (külön kapható) a rögzítőkonzol oszlophoz való rögzítéséhez.
2. Szerelje fel a kamerát a rögzítő konzolra.



- 1 A telepítés után távolítsa el a védőfóliát az objektívről.

5. A vízálló készlet felszerelése (opcionális)

- 1 Ha a kamerát kültérbe vagy nedves környezetbe telepíti, használja a vízálló készletet.

1. Helyezze a gumialátétet a kamera Ethernet-portjába.



2. Fűzze át az A-t a végsapkán, a tömítésen és a anyán.



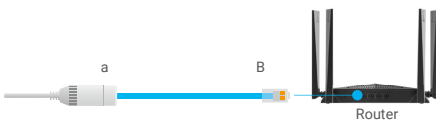
3. Csavarja az A-t a kamera Ethernet-portjába.



4. Húzza meg a anyát, a tömítést és a végsapkát.



5. Csatlakoztassa a B-t a router LAN-portjához.

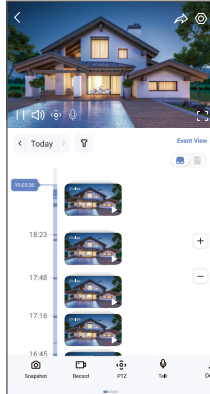


Az eszköz megtekintése

i Az alkalmazás felülete változhat a verziófrissítés miatt.

1. Élő nézet

Az EZVIZ alkalmazás elindításakor az eszközoldal lesz látható, az alábbi ábrának megfelelően. Rákapcsolódhat az élő képre vagy hangra, pillanatfelvételeket vagy videófelvételeket készíthet, és kiválaszthatja a kívánt videófelbontást.



i További ikonok megjelenítéséhez csúsztassa jobbra és balra a képernyőt.

Ikon	Leírás
	Megosztás. Ossa meg eszközét, akivel csak akarja.
	Beállítások. Az eszköz beállításainak megtekintése vagy módosítása.
	Pillanatkép. Készítsen pillanatképet.
	Videófelvétel. A felvétel kézi indítása/leállítása.
	PTZ. Forgassa el a kamerát a látómező kiszélesítéséhez.
	Beszélgetés. Koppintson a kamera előtt álló személyekkel való beszélgetéshez.
	Felbontás. Koppintson a videófelbontás kiválasztásához.
	Alvó mód. Érintse meg az alvó módot, a videó megjelenítése megáll, és az ébresztő értesítés kikapcsol.
	Automatikus járőrözés. Koppintson az automatikus járőrözés és a cél követésének engedélyezéséhez.
	360°-os kép. Koppintson a 360 fokos kép elkészítéséhez.
	Riasztás. Érintse meg az ikont, és a készülék hangokat és villogást ad ki a betolakodók elriasztása érdekében.
	Fényszóró. Érintse meg a ikont a reflektorfény bekapcsolásához a látómező megvilágításához, majd érintse meg újra a ikont a kikapcsoláshoz.
	Közelről eszköz. Koppintson a közelben található eszközök kiválasztásához a többképernyős élőképernyőhöz.
	PIP (Kép-a-képben). Koppintson ide, hogy a videót más alkalmazások felett nézhesse.
	Tipp. Koppintson a ikonra az eszközzel kapcsolatos további információk megtekintéséhez.
	Átrendezés. Átrendezze a fenti funkciók sorrendjét.

2. Intelligens észlelés

Az eszköz támogatja az intelligens érzékelést. Kérjük, kövesse az alábbi lépéseket a konfiguráláshoz.

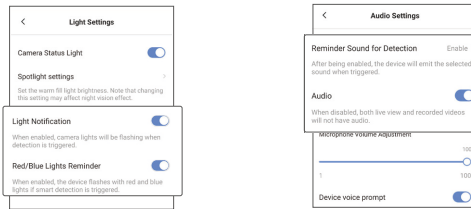
1. Lépjen a Készülékbeállítások > Intelligens Érzékelés menüpontra.

2. Koppintson az „Alkalmaz” gombra, hogy engedélyezze az adott AI-algoritmusokat az eszközhöz.

- 1 Miután engedélyezte az AI algoritmust, koppintson rá a releváns paraméterek konfigurálásához, például a különböző lencsék érzékelési területeinek beállításához és az érzékelési érzékenység kiválasztásához.



3. Miután befejezte az intelligens érzékelési beállításokat, térjen vissza az eszközbeállítások oldalára. Koppintson a „Fénybeállítások” elemre a megfelelő fényértesítések engedélyezéséhez, és az „Hangbeállítások” elemre az igény szerinti hangbeállítások engedélyezéséhez.



A kamera a következő feltételek mellett ad ki megfelelő hang- és vizuális értesítéseket a "Fénybeállítások" és az "Audióbeállítások" részben beállított paraméterek alapján:

- Egy emberi alakot észleltek az élő nézetben (ha az „Emberi észlelés” engedélyezve van).
- Jármű észlelve az élő nézetben (ha a „Járműérzékelés” engedélyezve van).
- Dinamikus változás észlelhető az élő nézetben (ha az „Képmódosítás-érzékelés” engedélyezve van).

1. Amazon Alexa használata

Ezek az utasítások lehetővé teszik az EZVIZ-eszközök vezérlését Amazon Alexával. Ha bármilyen nehézségbe ütközik a művelet során, lapozzon a Hibaelhárítás részhez.

Kezdés előtt ellenőrizze a következőket:

1. Az EZVIZ eszközök csatlakoznak az EZVIZ alkalmazáshoz.
2. Az EZVIZ alkalmazásban az Eszközbeállítások oldalon kapcsolja ki a „Videótitkosítás”, és kapcsolja be az „Audiót”.
3. Van egy Alexa-kompatibilis eszköze (pl. Echo Spot, Echo-Show, All-new Echo-Show, Fire TV [minden generáció], Fire TV-stick [csak második generáció] vagy Fire TV Edition okos tévék).
4. Az Amazon Alexa alkalmazás már telepítve van okoseszközére, és létrehozott egy fiókot.

Az EZVIZ-eszközök vezérlése az Amazon Alexával:

1. Nyissa meg az Alexa alkalmazást, és válassza ki a „Funkciók és játékok” lehetőséget a menüből.
2. A Funkciók és játékok képernyőn keressen rá az „EZVIZ” kifejezésre, és megtalálja az „EZVIZ”-funkciókat.
3. Válassza ki a kívánt EZVIZ-eszközfunkciót, majd koppintson az HASZNÁLAT ENGEDÉLYEZÉSE lehetőségre.
4. Írja be EZVIZ-felhasználónevét és -jelszavát, majd koppintson a Bejelentkezés lehetőségre.
5. Koppintson az Engedélyezés gombra, hogy az Alexa hozzáférhessen az EZVIZ-fiókjához, és vezérelhesse az EZVIZ-eszközeit.
6. Ekkor az „EZVIZ sikeres összekapcsolása” üzenet jelenik meg. Most koppintson a ESZKÖZÖK FELFEDEZÉSE lehetőségre, hogy az Alexa felismerhesse az összes EZVIZ-eszközt.
7. Menjen vissza az Alexa alkalmazás menüjébe, és válassza a „Eszközök” lehetőséget. Ekkor az eszközök alatt megtalálja az összes EZVIZ-eszközét.

Hangutasítás

Új okoseszköz felfedezéséhez használja az Alexa alkalmazás „Okosotthon” menüjét, vagy az Alexa hangvezérlő funkciót.

A megtalált eszköz készen áll a hangvezérlésre. Adjon egyszerű parancsokat az Alexának.

- Az eszköz neve például: „xxx kamera megjelenítése” módosítható az EZVIZ alkalmazásban. Minden alkalommal, amikor megváltoztatja egy eszköz nevét, a név frissítéséhez újra fel kell fedeznie az eszközt.

Hibaelhárítás

Mit tegyek, ha Alexa nem találja meg a készülékemet?

Ellenőrizze az internetkapcsolatot.

Próbálja újraindítani az okoseszközt, és fedezze fel újra az eszközt az Alexával.

Miért "Offline" az eszköz állapota az Alexa alkalmazásban?

Előfordulhat, hogy a készülék lekapcsolódott a hálózatról. Próbálja újraindítani az okoseszközt, és fedezze fel újra az eszközt az Alexával.

Ellenőrizze, hogy a kiszolgáló csatlakozik-e az internethez, és próbálja újra.

- Azon országokat részletes listáját, ahol az Amazon Alexa elérhető, az Amazon Alexa hivatalos honlapján találja.

2. A Google Assistant használata

A Google Assistant aktiválhatja EZVIZ-eszközét, és bekapcsolhatja az élő nézetet a Google Assistant hangparancsainak használatával.

A következő eszközökre és alkalmazásokra van szükség:

1. Egy működő EZVIZ alkalmazás.
2. Az EZVIZ alkalmazásban az Eszközbeállítások oldalon kapcsolja ki a „Videótitkosítás”, és kapcsolja be az „Audiót”.
3. Egy tévé, működő Chromecast kapcsolattal.
4. A Google Assistant alkalmazás telepítve a telefonján.

A kezdéshez kövesse az alábbi lépéseket:

1. Állítsa be az EZVIZ-eszközt, és ellenőrizze az alkalmazáson, hogy megfelelően működik-e.
2. Töltse le a Google Home alkalmazást az App Store-ból vagy a Google Play™-ből, és jelentkezzen be Google-fiókjába.
3. A Myhome képernyőn koppintson a „+” elemre a bal felső sarokban, és válassza a menüből a „Eszköz beállítása” lehetőséget, hogy a beállítási felületre lépjen.
4. Koppintson a „Együttműködik a Google-lal” elemre, és keressen rá az „EZVIZ” kifejezésre, hogy megtalálja az „EZVIZ”-funkciókat.
5. Írja be EZVIZ-felhasználónevét és -jelszavát, majd koppintson a Bejelentkezés lehetőségre.
6. Koppintson az Engedélyezés gombra, hogy a Google hozzáférhessen az EZVIZ-fiókjához, és vezérelhesse az EZVIZ-eszközöket.
7. Koppintson a Vissza az alkalmazáshoz elemre.
8. Kövesse a fenti lépéseket az engedélyezés végrehajtásához. A szinkronizálás befejeztével az EZVIZ-szolgáltatás megtalálható lesz a szolgáltatások listájában. Az EZVIZ-fiók alatt található kompatibilis eszközök listájának megtekintéséhez koppintson az EZVIZ-szolgáltatás ikonra.
9. Most próbálja ki néhány parancsot. Használja a rendszer beállításakor létrehozott kameranevet.

A felhasználók külön-külön vagy csoportosan is kezelhetik az eszközöket. Az eszközök hozzáadása egy szobához lehetővé teszi a felhasználók számára, hogy egyszerre vezéreljenek egy egész eszközcsoportot egyetlen paranccsal.

További információkért tanulmányozza a hivatkozást:

<https://support.google.com/googlehome/answer/7029485?co=GENIE.Platform%3DAndroid&hl=en>

GYIK

- K: Ha a kamera offline állapotban van az alkalmazásban, folytatódik a videófelvétel?
- V: Ha a kamera be van kapcsolva, de nem csatlakozik az internethez, a helyi felvétel folytatódik, de a felhőbe történő rögzítés leáll. Ha a kamera ki van kapcsolva, mindkét videófelvétel leáll.
- K: Miért aktiválódik a riasztás, ha senki nem jelenik meg a látótérben?
- V: Konfiguráljon alacsonyabb érzékelési érzékenységi értéket. Kérjük, vegye figyelembe, hogy a készülék járművek és állatok észlelésekor is beriaszthat.
- K: A mobiltelefon nem tud riasztásokat fogadni, amikor a kamera online állapotban van.
- V: 1. Győződjön meg róla, hogy az EZVIZ alkalmazás fut a mobiltelefonján, és hogy a megfelelő érzékelési értesítés engedélyezve van.
2. Android rendszer esetén ellenőrizze, hogy az alkalmazás fut-e a háttérben. iOS rendszeren engedélyezze a push üzeneteket a Beállítások > Értesítés menüpontban.
3. Ha még mindig nem kap riasztást, nyomja meg és tartsa lenyomva körülbelül 5 másodpercig a RESET gomb a kamera beállításainak visszaállításához.
- K: Az élőkép vagy a lejátszás sikertelen.
- V: Ellenőrizze, hogy a hálózat megfelelően csatlakozik-e. Az élő videóképhez nagy sávszélesség szükséges. Frissítheti a videót, vagy váltson hálózatot, és próbálja meg újra.

 A készülékre vonatkozó további információkat a www.ezviz.com/eu weboldalon talál.

A videotermékek használatára vonatkozó kezdeményezések

Kedves Tisztelt EZVIZ Felhasználók,

A technológia érinti életünk minden területét. Előretekintő technológiai vállalatként egyre inkább tudatában vagyunk annak a szerepnek, amit a technológia játszik életünk hatékonyságának és minőségének javításában. Ugyanakkor tisztában vagyunk azzal is, hogy helytelen használat esetén milyen potenciális károkat okozhat. A videókamerák például valós, teljes és tiszta képeket rögzíthetnek, ezért kiválóan alkalmasak tények reprezentálására. Ennek ellenére a videofelvételek helytelen terjesztése, felhasználása és/vagy feldolgozása sérti mások magánéletét, jogos jogait és érdekeit.

Elköteleztük magunkat az innovatív technológia fejlesztése mellett a jó ügy érdekében, és ezért az EZVIZ-nél határozottan támogatjuk, hogy minden felhasználó helyesen és felelősségteljesen használja a videotermékeket, ezzel közösen pozitív környezetet teremtve, ahol minden kapcsolódó gyakorlat és felhasználás megfelel az alkalmazandó törvényeknek és szabályozásoknak, tiszteletben tartja az egyének érdekeit és jogait, valamint elősegíti a társadalmi erkölcsöt.

Itt vannak az EZVIZ kezdeményezései, amelyekre nagyra értékeljük figyelmét:

1. Minden egyes személy jogosult arra, hogy magánéletét védje, és a videókamerák használata nem kerülhet ellentétbe ezekkel a jogos elvekkel. Ezért ésszerű és hatékony módon kell megjeleníteni egy figyelmeztető értesítést, amely tisztázza a megfigyelési tartományt, amikor videotermékeket telepítenek nyilvános helyeken. Nem nyilvános területek esetében alaposan meg kell mérni az érintett személyek jogait és érdekeit, ideértve többek között azt, hogy a videókamerákat csak az érdekelt felek beleegyezése után telepítheti, és a rendkívül láthatatlan videókamerákat nem szabad mások tudomása nélkül telepíteni.
2. A videotermékek objektíven rögzítik a valós tevékenységek felvételeit meghatározott időben és térben. A videókamerákkal történő önvédelem érdekében a felhasználóknak ésszerű módon előre meg kell jelölniük az érintett személyeket és jogokat, hogy elkerüljék mások képalkotási, magánélethez kapcsolódó vagy egyéb joguk megsértését. Megjegyzendő, ha a kamerán engedélyezi a hangfelvétel funkciót, a kamera a figyelési tartományon belüli hangokat rögzíti, beleértve a beszélgetéseket is. Javasoljuk, hogy a térfelvételek tartományban található potenciális hangforrásokról végezzen átfogó értékelést, hogy a hangfelvétel bekapcsolása előtt teljesen megérthesse a szükségességet és a ésszerűséget.
3. A használatban lévő videókamerák folyamatosan generálnak hang- és vizuális adatokat valós helyszínekről - lehetőség szerint biometrikus adatokat is tartalmazva, például arcképeket - a felhasználó termékjellemzéseinek alapján. Az ilyen adatok felhasználhatók vagy feldolgozhatók használatra. A videotermékek csupán technológiai eszközök, amelyek nem képesek és nem is tudnak emberi módon jogi és erkölcsi normákat gyakorolni az adatok törvényes és megfelelő használatának irányítására. Azoknak a módszereknek és céloknak a különbséget jelentik, amelyeket az adatokat generáló emberek irányítására és felhasználására használnak. Ezért az adatkezelőknek nemcsak az alkalmazandó törvényeket és rendeleteket kell szigorúan betartaniuk, hanem teljes mértékben tiszteletben kell tartaniuk a nem kötelező érvényű szabályokat is, beleértve a nemzetközi egyezményeket, az erkölcsi normákat, a kulturális normákat, a közrendet és a helyi szokásokat is. Továbbá mindig előtérbe kell helyeznünk az adatvédelemet, a képalkotási jogokat és más ésszerű érdekeket.
4. A videókamerák által folyamatosan generált videóadatok a különböző érdekelt felek jogait, értékeit és egyéb igényeit hordozzák. Ezért rendkívül fontos az adatbiztonság biztosítása és a termékek rosszindulatú behatolás elleni védelem. Minden felhasználónak és adatkezelőnek minden ésszerű és szükséges intézkedést meg kell tennie a termék- és adatbiztonság maximalizálása érdekében, elkerülve az adatszivárgást, helytelen közzétételt vagy visszaélést, beleértve, de nem kizárólag, a hozzáférési ellenőrzés beállítását, a megfelelő hálózati környezet kiválasztását, ahol a videotermékek csatlakoznak, a hálózati biztonság létrehozását és folyamatos optimalizálását.
5. A videókamerák nagy mértékben hozzájárultak társadalmunk biztonságának fokozásához, és úgy gondoljuk, hogy továbbra is pozitív szerepet játszanak majd mindennapi életünk különböző aspektusaiban. A termékekkel való visszaélés bármilyen kísérlet emberi jogok megsértésére vagy törvénytelen tevékenységek folytatására ellentmond a technológiai innováció és a termékfejlesztés értékének lényegének. Minden felhasználót arra ösztönzünk, hogy saját módszereket és szabályokat állítson fel a videókamerák használatának értékelésére és felügyeletére, hogy a videókamerák mindig megfelelően, gondosan és jó szándékkal használják őket.